

## **INSTRUKCJA OBSŁUGI KARTA GWARANCYJNA**

USER MANUAL, WARRANTY CARD

РУКОВОДСТВО ПОЛЬЗОВАТЕЛЯ,

ГАРАНТИЙНЫЙ ТАЛОН



**WENTYLATORY DACHOWE  
ROOF FANS  
ВЕНТИЛЯТОРЫ КРЫШНЫЕ**

**EURO OD  
WD 200 / 250 / 315  
WD II 150 / 200 / 250 / 315  
WDD 150 / 200 / 250 / 315**

Dziękujemy Państwu za zakup naszego produktu. Wyrażamy przekonanie, że spełni on wszelkie Państwa oczekiwania. Życzymy bezawaryjnej eksploatacji i zadowolenia z dokonanego wyboru. Zachęcamy też do podzielenia się z nami wszystkimi uwagami, jakie mają Państwo, na temat wyrobu i naszej firmy. Na Państwa komentarze czekamy pod numerem telefonu: +48 (34) 365 98 43. Można też kierować je do nas drogą elektroniczną na adres: serwis@dospel.com.

Firma DOSPEL - Lider Wentylacji pragnie zaprezentować Państwu rodzinę wentylatorów dachowych. Są to wentylatory promieniowe - WD, WD II, WDD, EURO 0D.

#### **Zastosowanie:**

Wentylatory są stosowane w wentylacji wywiewnej. Stosować je można zarówno w pomieszczeniach użyteczności publicznej (sklepy, restauracje, bary), pomieszczeniach sanitarnych, jak i w lokalach mieszkalnych oraz obiektach przemysłowych (hale, magazyny, warsztaty, garaże).

Do wentylatorów WD, WD II, WDD, EURO 0D można podłączyć przełącznik trzybiegowy (trzybiegowa regulacja obrotów silnika)

#### **Budowa:**

##### **WD, WD II, WDD - składa się z:**

- silnika indukcyjnego jednofazowego trzybiegowego z kondensatorem pracy o klasie szczelności IP X4, przystosowanego do pracy ciągłej S-1, charakteryzującego się cichą pracą w stosunku do wydajności, łopatką zakrzywioną do tyłu,
- typ łożyska - kulkowe,
- obudowy wykonanej z blachy ocynkowanej lub ocynkowanej malowanej proszkowo, odpornej na korozję i uszkodzenia mechaniczne. Statyczne i dynamiczne wyważenie turbiny gwarantuje niezawodną trwałość wentylatora.

##### **EURO 0D - składa się z:**

- silnika indukcyjnego jednofazowego trzybiegowego z kondensatorem pracy o klasie szczelności IP X4, przystosowanego do pracy ciągłej S-1, charakteryzującego się cichą pracą w stosunku do wydajności, łopatką zakrzywioną do tyłu,
- typ łożyska - kulkowe,
- obudowy wykonanej z tworzywa ABS, odpornego na korozję i uszkodzenia mechaniczne.

Dodatkowo wentylatory wyposażone są w podstawę, grill ochronny i daszek. Statyczne i dynamiczne wyważenie turbiny gwarantuje niezawodną trwałość wentylatora.

#### **Instalacja:**

##### **Typ: WD, WD II, WDD, EURO 0D**

- przeznaczony do montażu na dachach i przewodach wentylacyjnych wentylacji wywiewnej.
- Po rozpakowaniu wentylatora należy sprawdzić:
- trwałość połączeń w puszcze przyłączeniowej,
  - stan obudowy wentylatora (wgniecenia, zniekształcenia),
  - turbina nie powinna obciążać się o obudowę.

Zaleca się dokonania powyższych czynności ze względu na ewentualne uszkodzenia powstałe podczas transportu.

Jeżeli nie stwierdzono wyżej wymienionych usterek można przystąpić do instalacji wentylatora w miejscu docelowym:

- przygotować przyłącza elektryczne pod wentylator,
- odrysować rozmieszczenie otworów montażowych względem podstawy,
- umocować wentylator w miejscu docelowym,
- dokręcić wkręty.

#### **Eksploatacja:**

Wentylatory WD, WD II, WDD, EURO 0D nie wymagają częstych i szczegółowych przeglądów\*, nie rzadziej jednak niż raz do roku. Przystosowane są do pracy ciągłej.

\* W zależności od warunków panujących w miejscu pracy wentylatora.

#### **Konserwacja:**

W celu usunięcia zanieczyszczeń z wnętrza wentylatora należy:

- odłączyć wentylator od sieci elektrycznej,
- zdemontować wentylator odkręcając wkręty mocujące,
- umyć wszystkie detale wilgotną szmatką z małą ilością detergentu, uważając aby nie zamoczyć silnika,
- dokładnie wytrzeć szmatką do sucha wszystkie elementy wentylatora,
- zamocować wentylator w miejscu docelowym,
- podłączyć wentylator do sieci.

#### **UWAGA !!!**

Podłączenie do sieci elektrycznej powinno być przeprowadzone przez wykwalifikowanego elektryka z uprawnieniami SEP do 1kV! Przed przystąpieniem do czynności konserwujących czy regulujących, należy odłączyć wentylator od sieci elektrycznej! Instalacja elektryczna musi zawierać wyłącznik, w którym odległość między stykami wszystkich biegunów wynosi nie mniej niż 3 mm.

Nakazuje się bezwzględne uziemienie wentylatora (WD, WD II, WDD).

Należy przedsięwziąć odpowiednie środki dla uniknięcia odwrotnego przepływu gazów do pomieszczenia z otwartego przewodu kominowego lub innych urządzeń z otwartym ogniem.

Wentylatorów nie należy stosować w pomieszczeniach zawierających zwiększoną ilość wilgoci oraz jako wentylatory przeciwwybuchowe. Wszystkie czynności konserwacyjne należy wykonywać po wcześniejszym odłączeniu wentylatora od sieci elektrycznej, nawet jeżeli wentylator nie pracuje!!!

Zabrania się podchodzenia do wentylatora podczas pracy oraz bez wcześniejszego odłączenia zasilania z instalacji elektrycznej! Montaż wentylatora w sposób niezgodny z instrukcją lub eksploatację wentylatora w stanie częściowo nawet zdemontowanym są zabronione! Należy bezwzględnie podłączyć przewód (żółto-zielony) uziemiający (WD, WD II, WDD)!

Należy sprawdzić kierunek obrotów turbiny po podłączeniu, ponieważ zły kierunek obrotów spowoduje nieprawidłową pracę urządzenia. Kierunek obrotów powinien odpowiadać kierunkowi strzałki obrotów. W przypadku uszkodzenia należy powierzyć naprawę specjalistycznemu serwisowi. Przed uruchomieniem silnika należy sprawdzić wszystkie połączenia śrubowe i ewentualnie dokręcić je.

### **Zakres i zasięg terytorialny gwarancji:**

Firma DOSPEL zapewnia sprawne działanie urządzenia zgodnie z warunkami techniczno - eksploatacyjnymi dołączonymi do gwarancji. Gwarancją objęte są wady montażowe oraz wady materiałowe urządzeń. Niniejsza gwarancja obowiązuje na terytorium Rzeczypospolitej Polskiej.

Gwarancja obejmuje bezpłatną naprawę urządzenia w okresie 5 lat od daty zakupu - pod warunkiem wymiany łożysk w 3 roku użytkowania w autoryzowanym serwisie (odpłatnie). Urządzenia dostarczane są do serwisu na koszt Klienta.

Roszczenia wynikające z gwarancji powstają z dniem zakupu urządzenia. Wygasają natomiast z upływem ostatniego dnia terminu gwarancji na dany produkt, liczonych od dnia zakupu, o których mowa powyżej w odniesieniu do konkretnych produktów. Niniejsza gwarancja nie wyłącza, nie ogranicza, ani nie zawiesza uprawnień kupującego wynikających z niezgodności towaru z umową.

### **Wyłączenia:**

Gwarancja nie obejmuje wad powstałych w wyniku:

- działania sił mechanicznych,
- zanieczyszczeń,
- przeróbek,
- zmian konstrukcyjnych,
- czynności związanych z konserwacją i czyszczeniem urządzenia,
- wypadków,
- klęsk żywiołowych,
- działania czynników chemicznych,
- działania czynników atmosferycznych (odbarwienia, itp.),
- niewłaściwego przechowywania,
- nieautoryzowanych napraw,
- transportu za pośrednictwem firmy spedycyjnej lub poczty,
- niepoprawnej instalacji urządzenia,
- niepoprawnej eksploatacji urządzenia (patrz warunki techniczno - eksploatacyjne).

Roszczenia gwarancyjne zostają wtedy odrzucone. Ponadto gwarancja nie obejmuje roszczeń z tytułu błędnych obliczeń - powstałych podczas doboru parametrów technicznych przez nabywcę czy podwykonawcę.

### **Realizacja praw Klienta następuje poprzez:**

- naprawę lub bezpłatną wymianę części uznanych przez DOSPEL za wadliwe,
- usunięcie innych wad tkwiących w urządzeniu.
- pojęcie „naprawa” nie obejmuje czynności przewidzianych w instrukcji obsługi (konserwacja, czyszczenie), do których zobowiązany jest użytkownik we własnym zakresie.

### **Karta gwarancyjna jest ważna gdy:**

- została poprawnie wypełniona,
- przedstawiana jest łącznie z paragonem lub kopią faktury (dowód zakupu),
- występuje zgodność daty zakupu na karcie gwarancyjnej z datą zakupu na paragonie czy kopii faktury.

### **Reklamowany produkt powinien:**

- być dostarczony do specjalistycznego, autoryzowanego serwisu - preferowanego przez firmę DOSPEL, konsultantowi

handlowemu firmy DOSPEL lub wysłany bezpośrednio do firmy DOSPEL za pośrednictwem firmy spedycyjnej,

- posiadać załączoną, kompletną i poprawnie wypełnioną kartę gwarancyjną, kopię dowodu zakupu oraz protokół reklamacyjny (dostępny na stronie internetowej producenta bądź w miejscu zakupu produktu).

Reklamacja zostanie rozpatrzona w terminie 14 dni roboczych od daty doręczenia przesyłki do siedziby firmy DOSPEL w Częstochowie lub do autoryzowanego serwisu wyznaczonego przez firmę DOSPEL. O sposobie rozstrzygnięcia reklamacji zgłaszający zostanie poinformowany drogą telefoniczną bądź kurierską.

W przypadku zagubienia karty gwarancyjnej, okres gwarancyjny wynosi 2 lata.

### **Reklamowany produkt zostanie wymieniony na nowy wtedy:**

- gdy firma DOSPEL stwierdzi, że usunięcie wady jest niemożliwe, lub koszty usunięcia wady w ocenie DOSPEL są zbyt wysokie,
- gdy naprawiany jest po raz czwarty (w okresie gwarancyjnym), ze względu na tą samą wadę produkcyjną. Jeżeli dane urządzenie nie jest osigalane, to może być wydane Klientowi nowe o zbliżonych gabarytach i parametrach technicznych,

### **Koszty gwarancji:**

- koszty dostarczenia urządzenia przez osobę korzystającą z uprawnień gwarancyjnych do serwisu, konsultanta lub producenta ponosi ta osoba,
- koszty naprawy w pełni ponosi firma DOSPEL,
- w przypadku odrzucenia roszczenia gwarancyjnego przez firmę DOSPEL, reklamowany produkt odesłany zostaje do miejsca nadania na koszt adresata.

O sposobie usunięcia wad lub usterek decyduje firma DOSPEL. Decyzje firmy DOSPEL podjęte co do roszczeń gwarancyjnych uważa się za decyzję ostateczną. Duplikatów kart gwarancyjnych nie wydaje się. Firma DOSPEL może uchylić się od dotrzymania terminów napraw wtedy, gdy procesy zachodzące w firmie DOSPEL zostaną zakłócone np. klęskami żywiołowymi czy niepokojami społecznymi lub innymi czynnikami mogącymi mieć wpływ na realizację reklamacji w terminie lub jeżeli z uwagi na brak dostępności podzespołów wada w terminie zastrzeżonym gwarancją nie może zostać usunięta.

DOSPEL nie ponosi odpowiedzialności wynikających z możliwych błędów drukarskich, które mogą się pojawić w niniejszej Karcie Gwarancyjnej / Karcie Techniczno - Eksploatacyjnej. DOSPEL rezerwuje sobie prawo do wprowadzania zmian uznanych przez siebie za przydatne w odniesieniu do produkowanych wyrobów, bez zmiany ich podstawowych charakterystyk w sposób znaczący.

Za jeden z głównych celów swojej działalności firma DOSPEL obrała dążenie do zapewnienia swoim Klientom maksymalnej satysfakcji z nabytego produktu, który poprzez swoją funkcjonalność i niezawodność przyczynia się do podniesienia komfortu życia codziennego.

Thank you for purchasing our product. We are convinced that it will meet your expectations. We wish you trouble-free exploitation and satisfaction with the choice you made. We also encourage you to share with us any remarks you have regarding the product and our company. You can reach us via telephone at: +48 (34) 365 98 43 or via email at: [serwis@dospel.com](mailto:serwis@dospel.com)

DOSPEL – leader in ventilation, would like to present you our family of roof fans. They are centrifugal fans - WD, WD II, WDD, EURO 0D.

#### **Use:**

Fans are used for exhaust ventilation. They can be used in commercial establishments such as shops, restaurants and bars, sanitary rooms as well as residential apartments and industrial facilities (halls, warehouses, workshops, garages).

WD, WD II, EURO 0D, WDD fans allow connection of 3-speed switch (3 step control of the motor speed).

#### **Construction:**

##### **WD, WD II, WDD – consists of:**

- an inductive single phase motor with operation capacitor with tightness class IP X4, adapted to continuous operation S-1, characterized by silent operation in relation to its efficiency, blades curved backward,
- type of bearing: ball bearing,
- casing made of galvanized sheet or galvanized powder painted sheet, resistant to corrosion and mechanical damage. Static and dynamic balancing of the turbine guarantees unflinching durability of the fan.

##### **EURO 0D – consists of:**

- an inductive single phase, 3-speed motor with operation capacitor with tightness class IP X4, adapted to continuous operation S-1, characterized by silent operation in relation to its efficiency, blades curved backward,
- type of bearing: ball bearing,
- casing made of ABS material resistant to corrosion and mechanical damage.

Additionally EURO 0D is equipped with a base, protective grille and hood. Static and dynamic balancing of a turbine guarantees unflinching durability of the fan.

#### **Assembly:**

##### **Type: WD, WD II, WDD, EURO 0D**

- designed for installation on roofs and ventilation ducts of the exhaust ventilation.

After unpacking the fan the following have to be checked:

- stability of the connections in connecting box,
- condition of the fan's casing (dents, distortions),
- turbine should not touch the casing.

Above activities are recommended in order to identify possible damages that could occur during transportation. If none of the above mentioned faults has been found, assembly of the fan can be started in its destination:

- prepare electrical attachments for the fan,

- draw location of the mounting holes against the base,
- place the fan in its destination place,
- tighten the screws.

#### **Exploitation:**

WD, WD II, WDD, EURO 0D fans do not require frequent and detailed inspections\*, they should however be inspected not less than once a year. They are adapted to continuous operation.

\* Depending on the conditions in the fan's workplace.

#### **Maintenance:**

In order to remove all impurities from the inside of the fan, please follow the directions below:

- disconnect the fan from the power supply,
- disassemble the fan by unscrewing the fixing screws,
- wash all parts with a damp cloth adding a small amount of detergent, careful not to wet the motor,
- accurately dry all elements of the fan using a cloth,
- mount the fan in its destination location,
- connect the fan to the power supply.

#### **CAUTION!**

Connecting to the electric network should be carried out by a professional electrician with SEP to 1kV qualifications!

Before conservation or regulation, a fan should be disconnected from the electric network! The electrical installation should have a switch in which the distance between contacts of all the poles is not less than 3 mm.

Absolute grounding of the fan is required (WD, WD II, WDD).

Precautions should be taken to avoid the inverse flow of gases to the room from the open chimney duct or other devices with an open fire. Fans should not be used in rooms having increased humidity and as anti-explosion fans.

All maintenance activities have to be performed after disconnecting the fan from the electric network, even if the fan is not working!!!

It is prohibited to approach the fan during its operation as well as without disconnecting the power supply from the electrical installation.

Assembly of the fan in a manner which is not compliant with the manual or operating it even in a partially disassembled condition is prohibited.

Grounding wire (yellow-green) has to be connected (WD, WD II, WDD)!

Check the rotational direction of the turbine when connected in order to avoid improper operation of the device.

The direction of rotations should correspond to the direction of the rotation arrow. In case of damage it should be repaired by a specialist service.

Before starting the engine all screw connections have to be checked and tightened if necessary.

The producer reserves the right to introduce constructional changes, arising from the technical progress.

**The range and territorial scope of the warranty:**

DOSPSEL company assures efficient operation of the device in accordance with the technical-operational conditions attached to the warranty. The guarantee covers constructional and material defects of devices. The following guarantee is valid at the territory of the Republic of Poland.

Warranty includes free repair of the device for a period of 5 years from the date of purchase - on condition that the bearings have been replaced in the third year of use by an authorized service provider (surcharge). Devices are delivered to the site at the customer's expense.

Claims arising hereof come into being as of the date of purchase of the device. They expire as of the last day of the guarantee period for a particular product, counting from the day of purchase, mentioned above in relation to particular products. The following guarantee does not exclude, limit, nor suspend the powers of a buyer resulting from non-conformity of the products with the contract.

**Exclusions:**

The warranty does not cover defects arising as a result of:

- mechanical forces,
- dirt,
- alterations,
- constructional changes,
- activities related to conservation and cleaning of the device,
- accidents,
- natural disasters,
- chemical factors,
- atmospheric factors (discoloration, etc.),
- improper storing,
- unauthorized reparation,
- transport via freight company or by post,
- improper installation of the device,
- improper operation of the device (see technical-operational conditions).

Guarantee claims shall be refused thereat. Moreover the guarantee does not cover claims in virtue of incorrect calculation - arising during the selection of technical parameters by a buyer or a subcontractor.

**The realization of client's rights shall happen by:**

- the reparation or free of charge replacement of parts recognized by DOSPEL as defective,
- removal of other defects of the device,
- the term 'reparation' does not cover the activities stated in the manual (conservation, cleaning), which the user is obliged to perform on his own.

**The warranty is valid when:**

- it has been filled in correctly,
- it is submitted only with a receipt or a copy of an invoice (the proof of purchase),
- the date of purchase on the warranty card is identical as the one on a receipt or a copy of an invoice.

**The faulty product should:**

- be delivered to a specialized and authorized service point - preferred by DOSPEL, DOSPEL'S commercial consultant or directly sent to DOSPEL company via a freight company,
- include a complete and properly filled warranty certificate, copy of the proof of purchase as well as complaint protocol (available on the manufacturer's website or in the place of purchase).

The complaint will be dealt with within 14 working days from the day the product is delivered to the headquarters of DOSPEL in Częstochowa or to an authorized service point designated by DOSPEL. The client will be informed about the results of the inquiry via telephone or courier.

In case of loss of the guarantee card, guarantee period last up to 2 years

**The faulty product shall be replaced for a new one when:**

- DOSPEL states that removal of the defect is impossible, or the costs of the removal are too high in the opinion of DOSPEL,
- it is repaired for the fourth time (during the warranty period) due to the same production defect,

If a given device is inaccessible, the new one can be given to a client. The new device shall have similar dimensions and technical parameters.

**Costs of warranty:**

- costs of the delivery of the device, by a person having warranty rights, to the repair service, a consultant or the producer are paid by the above mentioned person,
- costs of reparation are fully covered by DOSPEL,
- in case a guarantee claim is rejected by Dospel, product will be sent back to the posting address at the addressee's expense.

DOSPSEL makes decisions with regard to the way of removing failures and defects. Decisions made by DOSPEL with regard to the warranty claims are considered final. Duplicates of warranty cards are not issued.

DOSPSEL can decline complying with the term of reparation when the processes in the DOSPEL company are disturbed by e.g. natural disasters or social unrest or other factors that may have an influence on the realization of a given complaint on time or because of the inaccessibility of components, the defect cannot be removed within the period stated in the warranty. DOSPEL does not take responsibility for any mistakes which could be a result of the print that can occur in the Warranty Card/Technical-Operational Card. DOSPEL reserves the right to introduce changes considered to be useful in relation to the produced goods, without the alteration of their basic characteristics in a meaningful way.

One of the major goals of DOSPEL is aiming to ensure its clients' maximum satisfaction with the purchased product, which through its functionality and indefectibility makes a contribution to the comfort of everyday life.

Благодарим Вас за покупку нашего продукта. Мы уверены, что он удовлетворит все ваши ожидания. Желаем безаварийной эксплуатации и сатисфакции с сделанного выбора, а также предлагаем поделиться с нами всеми вашими замечаниями по поводу продукта и нашей фирмы. Ваши комментарии ждем под номером телефона +48 (34) 365 98 43, а также по электронной почте на адрес: serwis@dospel.com.

Фирма DOSPEL – лидер вентиляторы представляет Вам семью крышных вентиляторов. Это вентиляторы центробежные WD, WD II, EURO OD.

#### **Применение:**

Вентиляторы предназначены для вытяжной вентиляции. Применять их можно в помещениях общественного пользования (магазины, рестораны, бары), санитарных помещениях, в жилых помещениях, а также в промышленных объектах. К вентиляторам WD, WD II, WDD, EURO OD можно подключить переключатель с тремя скоростями (контроль три скорости вращения вала двигателя).

#### **Устройство:**

##### **WD, WD II, WDD, EURO OD – состоит из:**

- индукционного, однофазового с тремя скоростями двигателя с пусковым конденсатором с классом плотности IP X4, приспособленного к непрерывной работе S-1, характеризующегося тихой работой в отношении к производительно-сти, лопасти загнутые назад,
- тип подшипника - шариковый подшипник.

##### **WD, WD II, WDD – корпус:**

- корпуса изготовленного из оцинкованного листа или листа оцинкованного с порошковым покрытием, устойчивого на коррозию и механические повреждения. Статическое и динамическое уравнивание турбины гарантирует надежную работу вентилятора.

##### **EURO OD – корпус:**

- корпуса изготовленного из АБС материала, устойчивого на коррозию и механические повреждения. Дополнительно EURO OD оснащен в основу, защищающую решетку и крышку. Статическое и динамическое уравнивание турбины гарантирует надежную работу вентилятора.

#### **Установка**

##### **Тип: WD, WD II, WDD, EURO OD**

- предназначенный к монтажу на крышах и вентиляционных проводах вытяжной вентиляции. После распаковки вентилятора следует проверить:
  - прочность соединений в присоединительной коробке,
  - состояние корпуса вентилятора (вмятины, деформации),
  - турбина не должна обтирать корпус.Рекомендуется выполнение вышеупомянутых действий в связи с возможными повреждениями возникшими во время транспорта. Если не обнаружено вышеупомянутых изъянов можно приступить к инсталляции вентилятора в предназначенном месте:
  - приготовить электрические присоединительные концы под вентилятор,
  - нарисовать размещение монтажных отверстий относительно основы,
  - прикрепить вентилятор в предназначенном месте,
  - докрутить винты.

#### **Эксплуатация:**

Вентиляторы WD, WD II, WDD, EURO OD не требуют частых и де-тальных осмотров\*, однако они необходимы не реже чем раз в год. Они приспособлены к непрерывной работе.

\* В зависимости от условий места работы вентилятора.

#### **Консервация:**

В целях устранения загрязнений внутри вентилятора следует:

- отключить вентилятор от электрической сети,
- демонтировать вентилятор, откручивая крепительные винты,
- протереть все детали влажным куском ткани смоченным в детергенте, при этом следить чтобы не намочить мотор,
- тщательно высушить все элементы вентилятора,
- прикрепить вентилятор в предназначенном месте,
- подключить вентилятор к электрической сети.

#### **ВНИМАНИЕ!!**

Подключение к электрической сети должно производиться квалифицированными электриками с полномочиями SEP до 1 kV! Все возможные действия, связанные с содержанием или регулировкой должны производиться при отключенном вентиляторе от электрической сети!

Электропроводка должна иметь выключатель, в котором расстояние между переключателями быстрого хода, должно быть не менее 3 мм. Требуется заземление вентилятора (WD, WD II, WDD).

Необходимо предпринять определенные средства защиты для того, чтобы избежать обратного возврата газов в помещение из открытого дымохода или любого другого оборудования с открытым огнем.

Вентиляторы нельзя использовать в помещениях с повышенной влажностью, а также в виде вентилятора противозрывательного.

При всевозможных действиях по уходу за устройствами, необходимо заранее отключить вентилятор от электрической сети, даже если вентилятор не работает, но термическая защита двигателя, защищая от перегрузки, может в любой момент привести двигатель в движение!!!

Запрещается подходить к вентилятору во время работы, а также необходимо заранее выключить напряжение в электрической сети!

Монтаж вентилятора в способ несоответствующий с инструкцией или эксплуатация вентилятора в состоянии - даже частично разобранном - является невозможным!

Необходимо безоговорочно подключить провод (желто-зеленый) заземленный (WD, WD II, WDD)! Необходимо проверить направление вращения турбины после подключения, потому что неправильное направление вращения может в последствии испортить двигатель. Направление оборотов должно совпадать с направлением стрелки вращения.

В случае неисправности необходим ремонт вентилятора в специализированном сервисе. Электропроводка должна быть сделана согласно с существующими требованиями и условиями безопасности. Прежде чем включить двигатель, необходимо проверить все соединительные шурупы и в случае чего, докрутить их. Производитель сохраняет все права для внесения конструкторских изменений, возникшие в техническом процессе.

Фирма DOSPEL гарантирует исправную работу оборудования согласно эксплуатационно-техническим условиям, см. приложение к гарантии. Гарантия дается на конструкторские неисправности, а также на дефекты материала. Данная гарантия распространяется на территории Республики Польша.

Гарантия включает в себя бесплатный ремонт устоява в течении 5 лет от даты покупки - при условии замены подшипников в 3-ем году использования, в авторизованном сервисе (при дополнительной оплате). Вентиляторы должны быть доставлены в сервис за счет покупателя.

Гарантия вступает в силу от момента покупки оборудования. Все гарантийные требования теряют силу по истечении последнего дня гарантийного срока на данный продукт, подсчитанный от момента продукции или покупки, о которых говорится выше в отдельности для конкретного продукта. Гарантийный талон не выключает, не ограничивает и не задерживает полномочия покупателя, исходящие с несоответствием товара с договором.

#### **Исключения:**

Гарантия не действительна в результате:

- механических повреждений,
  - загрязнений,
  - переделок,
  - конструкторских изменений,
  - действий, связанных с неправильным содержанием и чисткой оборудования,
  - аварий,
  - стихийных бедствий,
  - химического воздействия,
  - атмосферных явлений (обесцвечивание и т.п.),
  - неправильного хранения,
  - ремонтов, произведенных не в гарантийных мастерских,
  - транспортировки с помощью экспедиционной фирмы или почты,
  - неправильной установки оборудования,
  - неправильной эксплуатации оборудования (см. техническо-эксплуатационные условия).
- Все гарантийные требования будут отвергнуты. Также гарантия не принимает во внимание требования по причине неправильных расчетов которые возникли при подборе технических параметров покупателем или его субподрядчиками.

#### **Права клиента осуществляются следующим способом:**

- ремонт или бесплатная замена частей, признанных фирмой DOSPEL дефектными,
- устранение других неисправностей, находящихся в оборудовании,
- понятие „ремонт“ не подлежат действия предвиденные в инструкции (эксплуатация, чистка) которые должен выполнять покупатель самостоятельно.

#### **Гарантийный талон является действительным тогда, когда он:**

- правильно заполнен,
- предоставлен вместе с чеком или копией счета-фактуры (как доказательство покупки),
- согласован с датой покупки в гарантийной книжке и датой покупки на чеке или на копии счета-фактуры.

#### **Рекламационный товар необходимо:**

- доставить до специального сервиса, указанного фирмой DOSPEL, торговому консультанту фирмы или выслать непосредственно производителю, с помощью транспортной фирмы или по почте,
- представить правильно заполненный гарантийный талон, копию документа подтверждающего покупку, а также акт рекламации (доступный на сайте производителя и в месте покупки).

Рекламация рассматривается в течение 14 рабочих дней со дня поступления продукта в штаб-квартиру DOSPEL в Ченстохове или в уполномоченный сервисный центр назначенный фирмой DOSPEL. Клиент будет проинформирован о результатах расследования по телефону или через курьерскую службу. В случае потери гарантийного талона, гарантийный срок выносит до 2 лет.

#### **Рекламационный товар будет заменён на новый тогда, когда:**

- фирма DOSPEL определит, что удаление поломки невозможно или стоимость удаления неисправности по оценке DOSPEL будет слишком высока,
- ремонт производился более 4 раз (во время действия гарантии), по отношению к одинаковым производственным поломкам. Если данного оборудования нет на складе, то можно клиенту заменить на другое (новое) с приближенными параметрами и габаритами,

#### **Гарантийные расходы:**

- расходы по доставке товара находящегося на гарантии в сервисный пункт, консультанту или производителю несет потребитель,
- расходы по ремонту полностью несет фирма DOSPEL,
- в случае отказа гарантийного требования фирмой DOSPEL, рекламированный продукт будет отослан обратно по указанному адресу за счет адресата.

О способе устранения дефектов и поломок решает фирма DOSPEL.

Решение фирмы DOSPEL относительно гарантийных требований считается решением окончательным. Дубликатов Гарантийного Талона не выдается.

Фирма DOSPEL имеет право нарушить сроки гарантийного ремонта в случае стихийных бедствий, массовых волнений или других причин, независящих от фирмы, но влияющих на сроки выполнения гарантийного ремонта или в случае отсутствия запасных частей, гарантийный ремонт может быть не выполнен в срок.

DOSPEL не несет ответственности за типографские ошибки в Гарантийном талоне / Эксплуатационно-техническом талоне.

DOSPEL оставляет за собой право до технических изменений своей продукции, значительно не меняя их основные характеристики.

Основной целью своей деятельности фирма DOSPEL выбрала стремление удовлетворить своих клиентов качеством, функциональностью и надежностью приобретенных продуктов, повышающих жизненный комфорт.

1 BRĄZOWY / BROWN / КОРИЧНЕВЫЙ

3 CZARNY / BLACK / ЧЁРНЫЙ

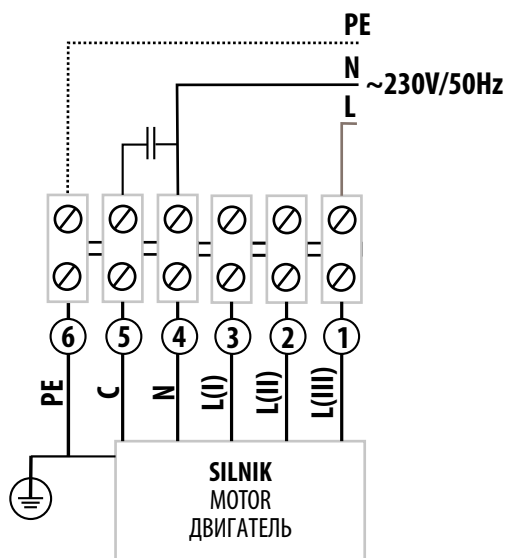
5 SZARY / GREY / СЕРЫЙ

2 CZERWONY / RED / КРАСНЫЙ

4 NIEBIESKI / BLUE / СИНИЙ

6 ŻÓŁTO-ZIELONY / YELLOW-GREEN / ЖЕЛТО-ЗЕЛЕНый

SCHEMAT PODŁĄCZENIA - PRACA SILNIKA NA NAJWYŻSZYM BIEGU  
 CONNECTION SCHEME - MOTOR TOP SPEED OPERATION  
 СХЕМА - ПОДКЛЮЧЕНИЯ - САМАЯ ВЫСШАЯ ПЕРЕДАЧА РАБОТЫ ДВИГАТЕЛЯ  
 EURO 0D, WD, WD II, WDD



Przeglądu powinna dokonywać osoba do tego uprawniona, z odpowiednimi kwalifikacjami. Sprawdzić należy: opór izolacji i uzwojenia, opór uziemienia, stan łożysk.

Inspection should be carried out by an authorized person with proper qualifications. The following should be checked: insulation and winding resistance, ground resistance, bearings condition.

Осмотр должен производиться уполномоченным лицом с соответствующими полномочиями. Следует проверить: сопротивление изоляции и обмотки, сопротивление заземления, состояние подшипников.

1 BRĄZOWY / BROWN / КОРИЧНЕВЫЙ

3 CZARNY / BLACK / ЧЁРНЫЙ

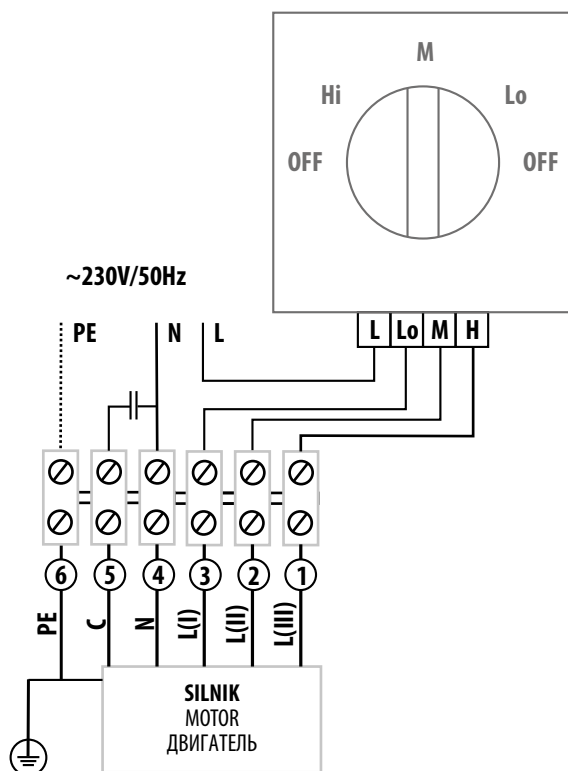
5 SZARY / GREY / СЕРЫЙ

2 CZERWONY / RED / КРАСНЫЙ

4 NIEBIESKI / BLUE / СИНИЙ

6 ŻÓŁTO-ZIELONY / YELLOW-GREEN / ЖЕЛТО-ЗЕЛЕНЫЙ

SCHEMAT PODŁĄCZENIA - SILNIK TRZYBIEGOWY Z PRZEŁĄCZNIKIEM BIEGU  
 CONNECTION SCHEME / СХЕМА ПОДКЛЮЧЕНИЯ  
 EURO 0D, WD, WD II, WDD



Przeglądu powinna dokonywać osoba do tego uprawniona, z odpowiednimi kwalifikacjami. Sprawdzić należy: opór izolacji i uzwojenia, opór uziemienia, stan łożysk.

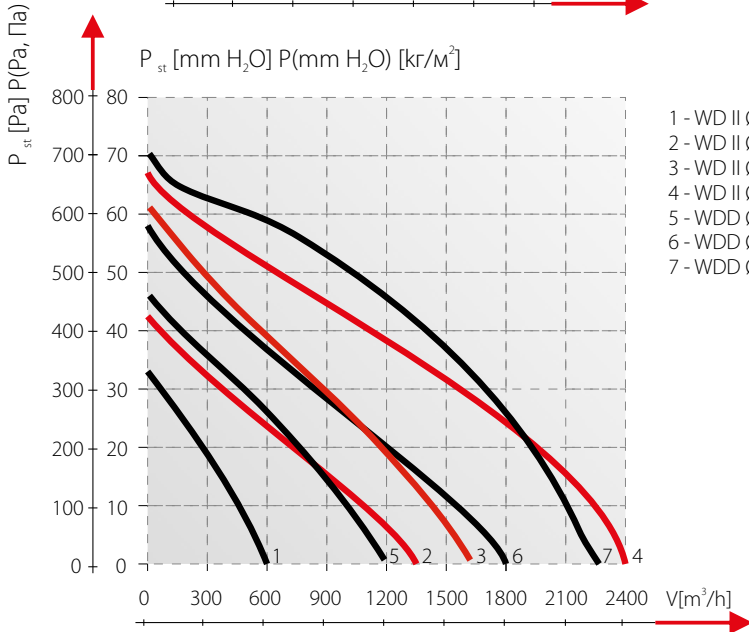
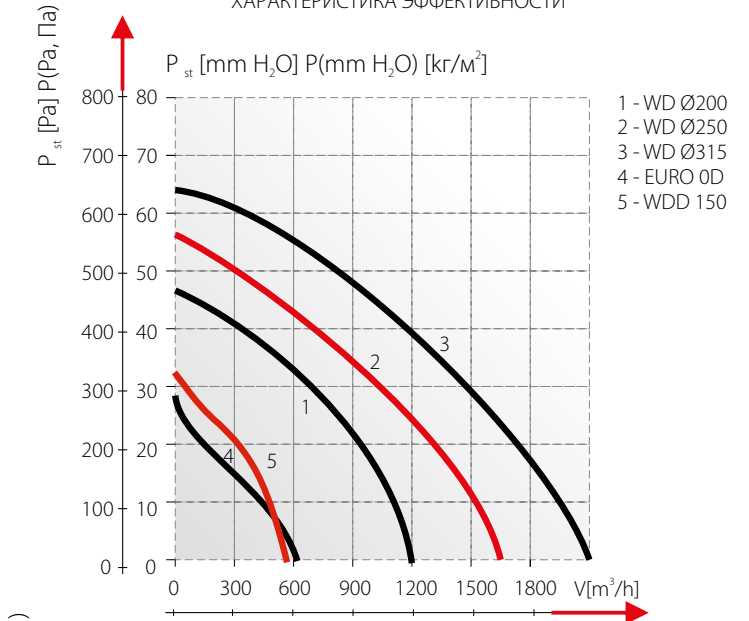
Inspection should be carried out by an authorized person with proper qualifications. The following should be checked: insulation and winding resistance, ground resistance, bearings condition.

Осмотр должен производиться уполномоченным лицом с соответствующими полномочиями. Следует проверить: сопротивление изоляции и обмотки, сопротивление заземления, состояние подшипников.

Typ Type Тип	Jednostka Unit Единица	EURO ØD Ø150	WD Ø200	WD Ø250	WD Ø315	WD II Ø150	WD II Ø200	WD II Ø250	WD II Ø315	WDD Ø150	WDD Ø200	WDD Ø250	WDD Ø315
Wydatek powietrza* Air flow* Расход воздуха*	[m <sup>3</sup> /h]	550	1200	1600	2200	600	1400	1800	2400	500	1100	1500	2100
Ciśnienie statyczne Static pressure Статическое давление	[Pa]	290	465	590	675	310	465	590	675	320	480	550	580
Ciśnienie statyczne Static pressure Статическое давление	[mm H <sub>2</sub> O]	29.57	47.42	60.16	68.83	31.61	47.41	60.16	68.83	32,62	48,93	56,07	59,12
Ciśnienie akustyczne Acoustic pressure Акустическое давление	[dB(A)1m]	62	72	73	74	62	72	73	74	62	72	75	76
Napięcie zasilania Power supply voltage Напряжение/частота	[V/Hz]	230/50	230/50	230/50	230/50	230/50	230/50	230/50	230/50	230/50	230/50	230/50	230/50
Obroty silnika Motor rotation Обороты двигателя	[obr./min.] [rpm] [обр./мин.]	1280 1800 2500	1307 1935 2712	1250 1780 2420	1250 1780 2420	1280 1800 2500	1307 1935 2712	1250 1780 2420	1250 1780 2420	1280 1800 2500	1307 1935 2712	1250 1780 2420	1250 1780 2420
Moc Power Мощность	[W]	44 48 66	66 84 117	131 144 163	131 144 163	44 48 66	66 84 117	131 144 163	131 144 163	44 48 66	66 84 117	131 144 163	131 144 163
Pobór prądu Current consumption Расход мощности	[A]	0,21 0,23 0,27	0,31 0,38 0,52	0,58 0,64 0,7	0,58 0,64 0,7	0,21 0,23 0,27	0,31 0,38 0,52	0,58 0,64 0,7	0,58 0,64 0,7	0,21 0,23 0,27	0,31 0,38 0,52	0,58 0,64 0,7	0,58 0,64 0,7
Maks. temp. pracy Max. working temp. Макс. рабочая темп.	[°C]	40	40	40	40	40	40	40	40	40	40	40	40
Waga Weight Вес	[kg]	3.31	6.79	7.20	8.68	3.58	4.62	5.68	6.88	3.36	8.52	9.60	12.96
Stopień ochrony IP Code Степень защиты	[IP]	X4	X4	X4	X4	X4	X4	X4	X4	X4	X4	X4	X4
Klasa izolacji Insulation class Класс изоляции		□	I	I	I	I	I	I	I	I	I	I	I
Kondensator Capacitor Ёмкость конденсатора	[µF/VDB]	2/450	4/450	6/450	8/450	2/450	4/450	6/450	8/450	2/400	4/450	6/450	8,450

\*Maksymalny / \*Maximum / \*Максимальный

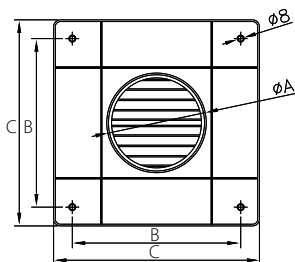
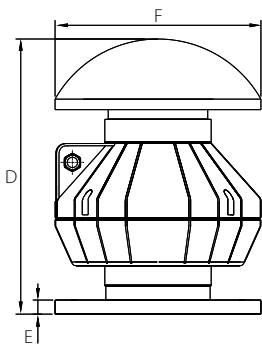
CHARAKTERYSTYKA PRZEPEŁYWOWA WYDAJNOŚCI  
 CHARACTERISTICS OF THE FLOW EFFICIENCY  
 ХАРАКТЕРИСТИКА ЭФФЕКТИВНОСТИ



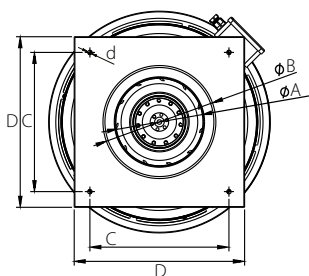
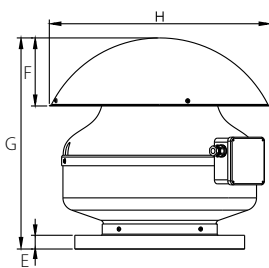
Dane zgodnie z rozporządzeniem Komisji UE nr 327/2011  
 Data in accordance with the European Commission Regulation UE nr 327/2011  
 Данные в соответствии с постановлением Европейской Комиссии UE nr 327/2011

Model produktu Product model Модель продукта	WD Ø200	WD Ø250	WD Ø315	WD II Ø200	WD II Ø250	WD II Ø315	WDD Ø200	WDD Ø250	WDD Ø315
Sprawność $\eta$ Overall efficiency $\eta$ Эффективность $\eta$	42,6	45,0	45,7	45,0	48,7	48,2	45	48,7	48,2
Kategoria pomiarowa Measurement category Категория измерения	C								
Kategoria sprawności Efficiency category Категория эффективности	statyczna / static / статическая								
Współczynnik sprawności [N] Efficiency grade [N] Коэффициент эффективности [N]	62,8	63,2	62,9	65,2	66,9	65,3	65,2	66,9	65,3
Regulacja obrotów Speed control Регулировка оборотов	Do obliczeń nie zastosowano regulatora prędkości obrotowej The speed controller was not used in the calculation Для расчетов не применялся регулятор оборотной скорости								
Rok produkcji Production year Год производства	Patrz tabliczka znamionowa See nameplate Смотри щиток								
Nazwa producenta, numer rejestru handlowego - Miejsce produkcji Manufacturer's name, trade register number - Place of manufacture Название производителя, номер торгового реестра - Место производства	Dospel sp. z o. o., ul. Główna 188, Częstochowa - POLAND KRS: 0000052747, NIP: 5732477394, REGON: 151991019								
Parametry w punkcie optimum sprawności energetycznej The parameters in the optimum energetic efficiency point / Параметры в точке оптимальной энергетической эффективности									
Znamionowa moc silnika $P_e$ [kW] Rated motor power input $P_e$ [kW] Номинальный режим двигателя $P_e$ [kW]	0,12	0,185	0,23	0,12	0,185	0,235	0,12	0,185	0,235
Natężenie przepływu [m <sup>3</sup> /h] Flow rate [m <sup>3</sup> /h] Интенсивность течения [m <sup>3</sup> /h]	800	1015	1200	845	1100	1295	845	1100	1295
Ciśnienie [Pa] Pressure [Pa] Давление [Pa]	230	295	315	230	295	315	230	295	315
Obr./min. rpm обр./мин.	2380	2580	2640	2410	2580	2640	2430	2660	2660

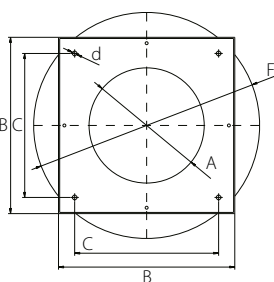
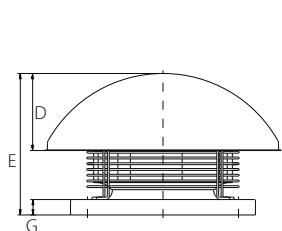
Model produktu Product model Модель продукта	WD 200	WD 250	WD 315	WD II 200	WD II 250	WD II 315	WDD Ø150	WDD Ø200	WDD Ø250	WDD Ø315
Współczynnik charakterystyczny Specific ratio Характеристический коэффициент	~ 1, nie przekracza wartości 1,11 ~ 1, does not exceed the value of 1,11 ~ 1, не превышает значения 1,11									
Informacje w zakresie demontażu, recyklingu, utylizacji oraz długości okresu eksploatacji i obsługi technicznej Information on disassembly, recycling, utilization as well as the length of exploitation and technical service period Информации о демонтаже, переработке, утилизации а также продолжительности периода эксплуатации и технического обслуживания	Zawarte w instrukcji obsługi wyrobu Included in the manual of the product Содержатся в инструкции по эксплуатации продукта									
Dodatkowe elementy stosowane przy określaniu sprawności energetycznej wentylatora nie uwzględnione w kat. pomiarowej Additional elements used in determining the energetic efficiency of the fan not included in the measurement category Дополнительные элементы используемые при определении энергетической эффективности вентилятора не учтены в измерительной категории	Przy wyznaczaniu sprawności energetycznej nie stosowano żadnych dodatkowych elementów poza uwzględnionymi w kategorii pomiarowej In determining the energetic efficiency no additional components were not used except those included in the measurement category При определении энергетической эффективности не применялись никакие дополнительные элементы кроме учтены в измерительной категории									



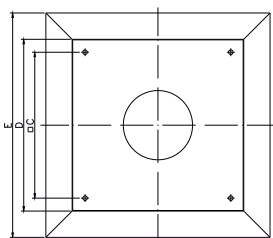
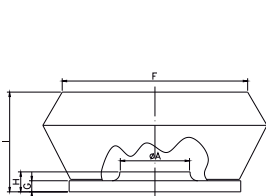
	A	B	C	D	E	F
EURO 0D	145	240	300	410	20	300



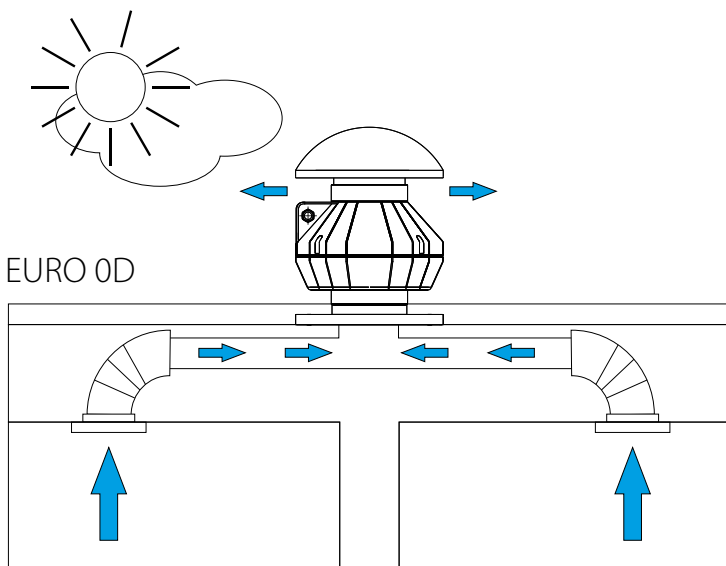
	A	B	C	D	E	F	G	H	d
WD 200	158	198	245	300	25	115	345	385	8
WD 250	175	248	245	300	25	120	365	430	8
WD 315	190	314	330	400	30	135	410	540	11



	A	B	C	D	E	F	G	d
WD II 150	125	310	245	125	220	386	20	9
WD II 200	145	310	245	125	230	386	20	9
WD II 250	165	310	245	125	240	430	20	9
WD II 315	180	410	330	140	260	542	20	11

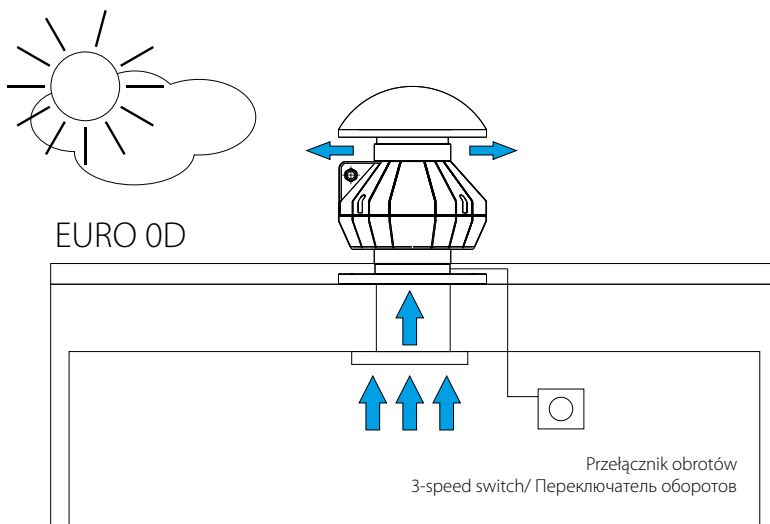


	A	C	D	E	F	G	H	I
WDD 150	125	250	310	405	335	20	36	180
WDD 200	145	250	310	405	335	20	36	180
WDD 250	165	245	310	405	335	20	36	180
WDD 315	180	330	410	540	470	20	36	210



EURO 0D

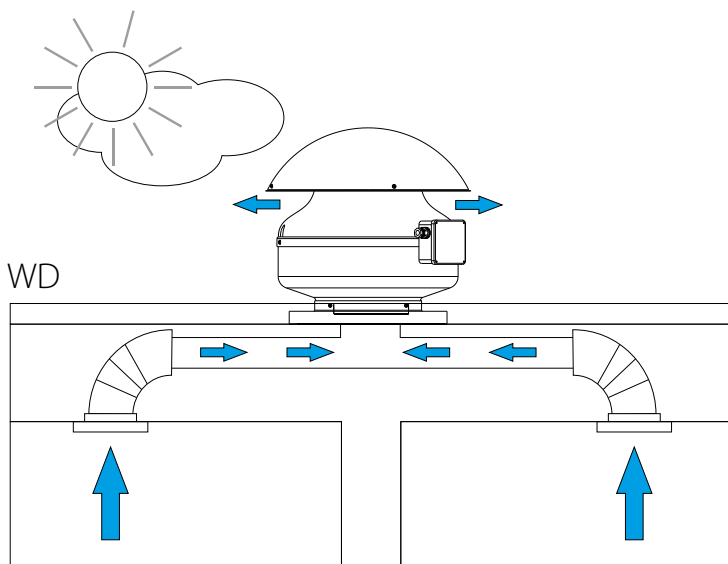
Montaż dachowy - wyciąg do istniejącej wentylacji.  
 Roof installation - exhaust to the existing ventilation.  
 Монтаж на крышу - вытяжка в существующую систему вентиляции.



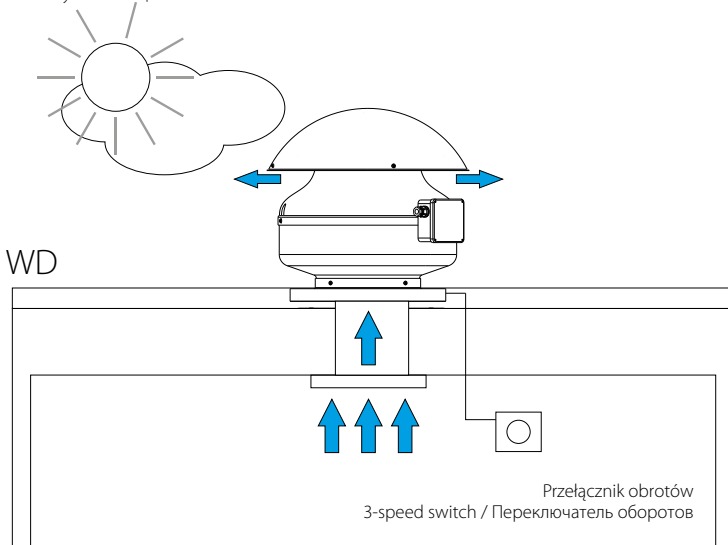
EURO 0D

Montaż dachowy - wyciąg na zewnątrz budynku przy zastosowaniu zestawu montażowego.  
 Roof installation - exhaust outside the building using the installation set.  
 Монтаж на крышу - вытяжка наружу здания при помощи монтажного набора.

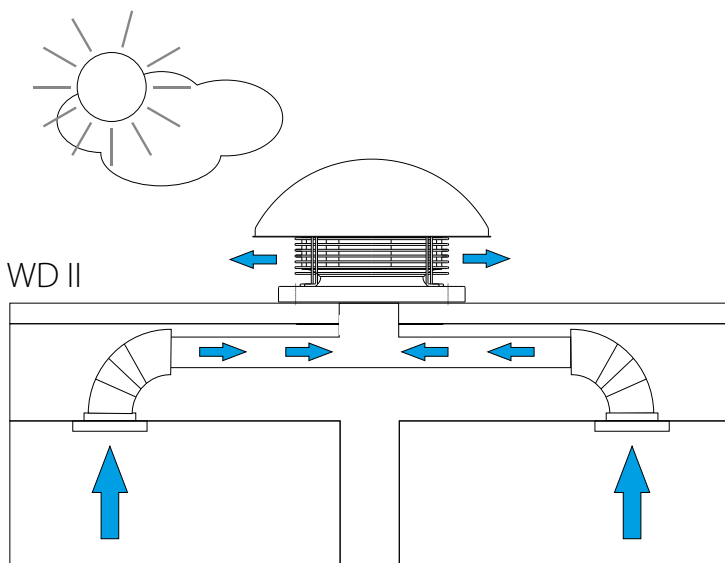
Przełącznik obrotów  
 3-speed switch/ Переключатель оборотов



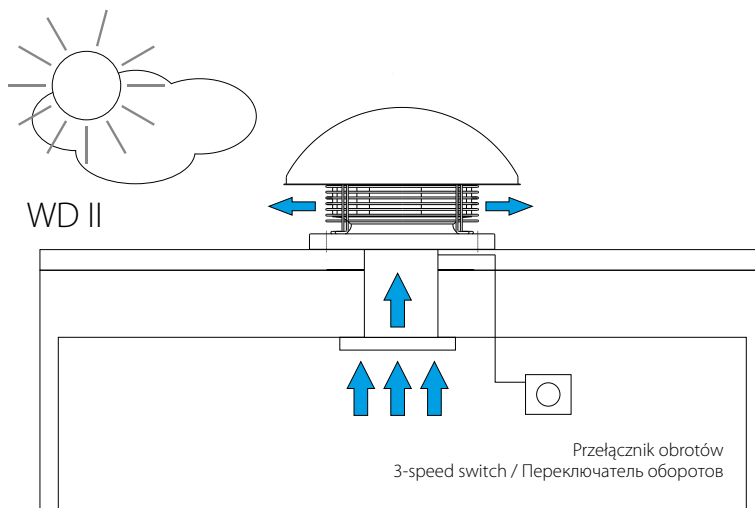
Montaż dachowy - wyciąg do istniejącej wentylacji.  
 Roof installation - exhaust to the existing ventilation.  
 Монтаж на крышу - вытяжка в существующую систему вентиляции.



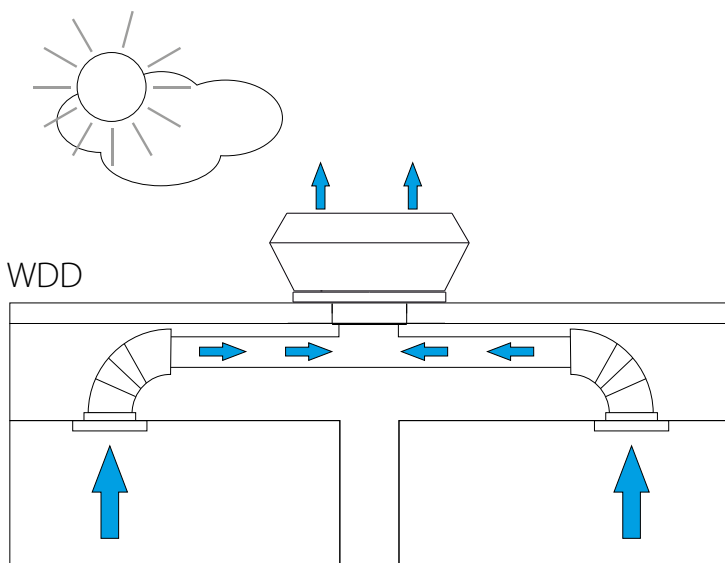
Montaż dachowy - wyciąg na zewnątrz budynku przy zastosowaniu zestawu montażowego.  
 Roof installation - exhaust outside the building using the installation set.  
 Монтаж на крышу - вытяжка наружу здания при помощи монтажного набора.



Montaż dachowy - wyciąg do istniejącej wentylacji.  
 Roof installation - exhaust to the existing ventilation.  
 Монтаж на крышу - вытяжка в существующую систему вентиляции.

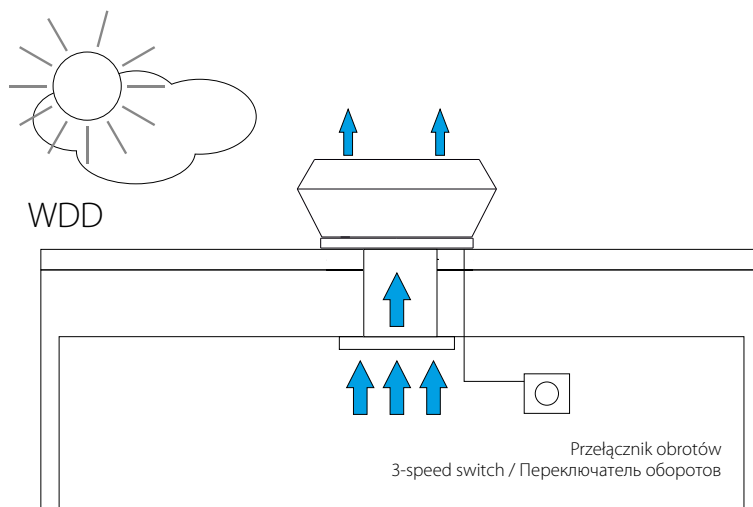


Montaż dachowy - wyciąg na zewnątrz budynku przy zastosowaniu zestawu montażowego.  
 Roof installation - exhaust outside the building using the installation set.  
 Монтаж на крышу - вытяжка наружу здания при помощи монтажного набора.



WDD

Montaż dachowy - wyciąg do istniejącej wentylacji.  
 Roof installation - exhaust to the existing ventilation.  
 Монтаж на крышу - вытяжка в существующую систему вентиляции.



WDD

Przełącznik obrotów  
 3-speed switch / Переключатель оборотов

Montaż dachowy - wyciąg na zewnątrz budynku przy zastosowaniu zestawu montażowego.  
 Roof installation - exhaust outside the building using the installation set.  
 Монтаж на крышу - вытяжка наружу здания при помощи монтажного набора.

# KARTA GWARANCYJNA NR .....

data zgłoszenia i nr zlecenia	data wykonania naprawy	wyszczególnienie materiałów i czynności naprawczych	numer montera podpis

<p><b>MODEL:</b></p> <p>nr fabryczny: .....</p> <p>data sprzedaży: .....</p> <div data-bbox="129 799 400 949" style="border: 1px solid black; padding: 5px; margin: 5px 0;">pieczęć sprzedającego:</div> <p>karta gwarancyjna stanowi załącznik do rachunku nr .....</p> <p>data: .....</p> <div data-bbox="129 1166 400 1316" style="border: 1px solid black; padding: 5px; margin: 5px 0;">podpis i pieczęć zakładu naprawiającego:</div>	<p><b>MODEL:</b></p> <p>nr fabryczny: .....</p> <p>data sprzedaży: .....</p> <div data-bbox="426 799 697 949" style="border: 1px solid black; padding: 5px; margin: 5px 0;">pieczęć sprzedającego:</div> <p>karta gwarancyjna stanowi załącznik do rachunku nr .....</p> <p>data: .....</p> <div data-bbox="426 1166 697 1316" style="border: 1px solid black; padding: 5px; margin: 5px 0;">podpis i pieczęć zakładu naprawiającego:</div>	<p><b>MODEL:</b></p> <p>nr fabryczny: .....</p> <p>data sprzedaży: .....</p> <div data-bbox="712 799 983 949" style="border: 1px solid black; padding: 5px; margin: 5px 0;">pieczęć sprzedającego:</div> <p>karta gwarancyjna stanowi załącznik do rachunku nr .....</p> <p>data: .....</p> <div data-bbox="712 1166 983 1316" style="border: 1px solid black; padding: 5px; margin: 5px 0;">podpis i pieczęć zakładu naprawiającego:</div>
---	---	---



**Selektywna zbiórka sprzętu elektronicznego i elektrycznego.**

Po okresie eksploatacji wyrobu nie należy utylizować jako nieposortowany odpad komunalny.

# WARRANTY CARD NO .....

date applications and order number	date performance repairs	specification of materials and repair activities	installer number signature

<p><b>MODEL:</b></p> <p>serial no: .....</p> <p>sale date: .....</p> <div data-bbox="128 831 400 979" style="border: 1px solid black; padding: 5px; margin: 10px 0;">seller stamp:</div> <p>the warranty card is attached</p> <p>to account no .....</p> <p>date: .....</p> <div data-bbox="128 1198 400 1347" style="border: 1px solid black; padding: 5px; margin: 10px 0;">signature and stamp of the repairing plant:</div>	<p><b>MODEL:</b></p> <p>serial no: .....</p> <p>sale date: .....</p> <div data-bbox="425 831 697 979" style="border: 1px solid black; padding: 5px; margin: 10px 0;">seller stamp:</div> <p>the warranty card is attached</p> <p>to account no .....</p> <p>date: .....</p> <div data-bbox="425 1198 697 1347" style="border: 1px solid black; padding: 5px; margin: 10px 0;">signature and stamp of the repairing plant:</div>	<p><b>MODEL:</b></p> <p>serial no: .....</p> <p>sale date: .....</p> <div data-bbox="716 831 988 979" style="border: 1px solid black; padding: 5px; margin: 10px 0;">seller stamp:</div> <p>the warranty card is attached</p> <p>to account no .....</p> <p>date: .....</p> <div data-bbox="716 1198 988 1347" style="border: 1px solid black; padding: 5px; margin: 10px 0;">signature and stamp of the repairing plant:</div>
---	---	---



**Selective collection of electronic and electrical equipment.**  
 After the period of use, the product should not be disposed of as unsorted municipal waste.

# Гарантийный талон № .....

Дата уведомления и номер поручения	Дата проведения ремонта	Подробное описание ремонтных материалов и действий	Номер монтера, подпись

<p><b>Модель:</b></p> <p>Фабричный номер: .....</p> <p>Дата продажи: .....</p> <div data-bbox="117 831 387 979" style="border: 1px solid black; padding: 5px; margin: 5px 0;"> <p>Подпись продающего:</p> </div> <p>Гарантийный талон является дополнением к счету номер .....</p> <p>Дата: .....</p> <div data-bbox="117 1198 387 1347" style="border: 1px solid black; padding: 5px; margin: 5px 0;"> <p>Подпись и печать предприятия производящего ремонт:</p> </div>	<p><b>Модель:</b></p> <p>Фабричный номер: .....</p> <p>Дата продажи: .....</p> <div data-bbox="409 831 679 979" style="border: 1px solid black; padding: 5px; margin: 5px 0;"> <p>Подпись продающего:</p> </div> <p>Гарантийный талон является дополнением к счету номер .....</p> <p>Дата: .....</p> <div data-bbox="409 1198 679 1347" style="border: 1px solid black; padding: 5px; margin: 5px 0;"> <p>Подпись и печать предприятия производящего ремонт:</p> </div>	<p><b>Модель:</b></p> <p>Фабричный номер: .....</p> <p>Дата продажи: .....</p> <div data-bbox="702 831 972 979" style="border: 1px solid black; padding: 5px; margin: 5px 0;"> <p>Подпись продающего:</p> </div> <p>Гарантийный талон является дополнением к счету номер .....</p> <p>Дата: .....</p> <div data-bbox="702 1198 972 1347" style="border: 1px solid black; padding: 5px; margin: 5px 0;"> <p>Подпись и печать предприятия производящего ремонт:</p> </div>
--	--	--



Выборочный отбор электронного и электротехнического оборудования. После истечения срока эксплуатации изделие не подлежит утилизации в качестве несортированных коммунальных отходов.



**DOSPTEL Sp. z o.o.**  
ul. Główna 188, 42-280 Częstochowa  
POLAND, tel. +48 (34) 370 30 00

NR SERII / SERIAL NUMBER / СЕРИЙНЫЙ НОМЕР

[www.dospel.com](http://www.dospel.com)

